

## Ravintolalaitteet

### 700XP HP grilli, pöytämalli, 400 mm

KAPPALE # \_\_\_\_\_

MALLI # \_\_\_\_\_

NIMI # \_\_\_\_\_

SIS # \_\_\_\_\_

AIA # \_\_\_\_\_



371266 (E7GREDGS0P)

HP GRILLI, PÖYTÄMALLI  
400 MM - 700XP

### Lyhyt spesifikaatio

#### Kapp. Nro.

Kuumennus incoloy metalliseoksella vahvistetuilla lämpöelementeillä. Grillin ritilät ovat helposti irrotettavissa puhdistusta varten. Laitteessa on heijastusteknologiaan perustuva kuumennus ja näin taataan tasainen lämmönjakautuminen sekä nopea kuumennus. Grilli sisältää kiinteän altaan ja integroidun vesihanauksen.

### Ominaisuudet

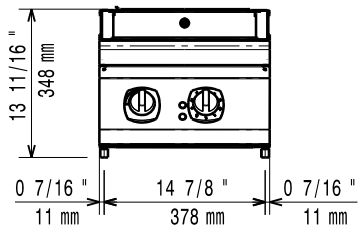
- Vahvistetut Incoloy-lämpövastukset on sijoitettu grillitason alle.
- Jokaiselle vastussarjalle on itsenäinen lämpötilansäätö.
- Virran merkkivalo.
- Poistoaukolla varustettu kiinteä allas, johon nesteet ja rasvat kerääntyvät.
- Suuri poistoaukko suojattuna ylivuodolla ja suodattimella
- Altaaseen on lisättävä vesi ennen laitteen käyttöä
- Vedentäyttöhana integroitu laitteeseen
- Irrotettavat RST ohjauslevyt ritilän alapuolella varmistavat lämmön tasaisen jakautumisen ja pienentävät kypsennykseen kuluva aika
- Laitteessa on RST roiskesuojat kolmella sivulla ja ne ovat helposti irrotettavissa puhdistusta varten
- Lämpövastukset kallistuvat 90 astetta helppoa puhdistusta varten
- Irrotettavat 2 mm paksut U:n muotoiset teräsitilät nopeaan kuumennukseen
- LED valo ilmoittaa, jos altaassa ei ole vettä
- [NOT TRANSLATED]
- Soveltuu työtasolle asennettavaksi.

### Rakenne

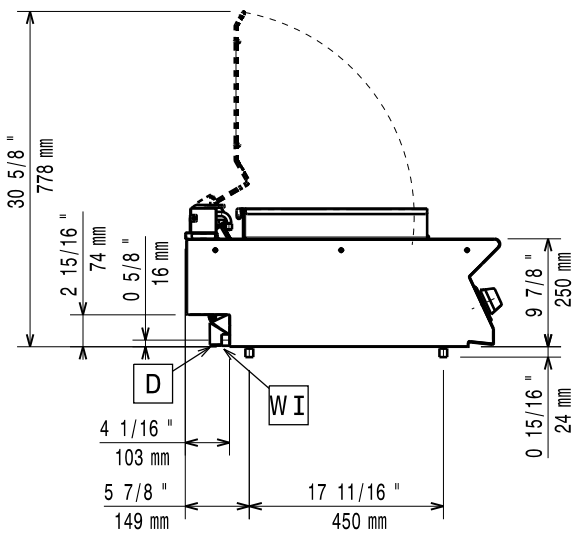
- Laitteet ovat valmistettu laserleikkaamalla, jolloin saumakohdat ovat yhtenäisiä, eikä likataskuja pääse muodostumaan. Puhtaanapito on helppoa.
- Ulkopaneelit ruostumatonta terästä ja Scotch Brite -viimeistelyllä.
- Laitteen päälliosa on valmistettu yhtenäisestä 1,5 mm paksusta ruostumattomasta teräksestä.
- Yksikkö on 730 mm syvä, paljon työskentelytilaa.

HYVÄKSYNTÄ: \_\_\_\_\_

Edestä

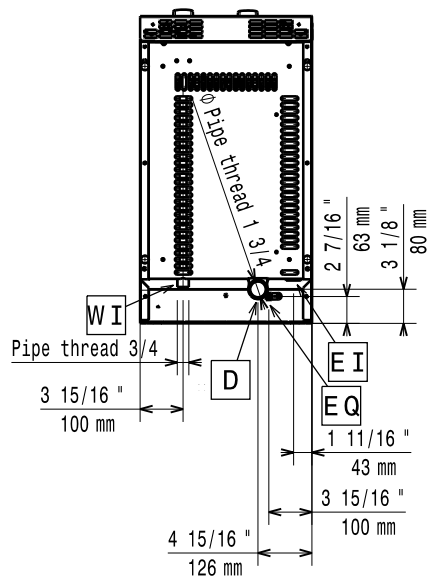


Sivulta



- D = Poisto  
 EI = Sähköliitäntä  
 EQ = Ekvipotentiaali ruuvi  
 WI = Veden sisääntulo

Päältä



**Sähkö**

Jännite:	400-415 V/3N ph/50/60 Hz
Kokonaisteho:	3.75 kW

**Avaintieto**

Työskentelylämpötila MIN:

Työskentelylämpötila MAX:

Ulkomitat, leveys:	400 mm
Ulkomitat, syvyys:	730 mm
Ulkomitat, korkeus:	250 mm
Nettopaino:	35 kg
Sertifiointi ryhmä	HEG7E1
Paistoalan leveys:	345 mm
Paistoalan syvyys:	400 mm

**Sisältyvät varusteet**

- 1 kpl Kaavin HP sähkögrilliin PNC 206436

**Lisävarusteet**

- Liitossarja PNC 206086
- Tuki 800 mm silta-asennus PNC 206137
- Tuki 1000 mm silta-asennus PNC 206138
- Tuki 1200 mm silta-asennus PNC 206139
- Tuki 1400 mm silta-asennus PNC 206140
- Tuki 1600 mm silta-asennus PNC 206141
- Tuki 400 mm silta-asennus PNC 206154
- 2 tukea+johteet 4 GN 1/1 avoalustaan - 700XP PNC 206257
- Sivukaide oikea ja vasen PNC 206307
- takakaide 800 mm PNC 206308
- Kaavin HP sähkögrilliin PNC 206436
- Poistoaukon jatke, HP sähkögrillit PNC 206437
- Etukaide, 400mm PNC 216046
- Etukaide, 800mm PNC 216047
- Etukaide, 1200mm PNC 216049
- Etukaide, 1600mm PNC 216050
- Leveä kaide, 400 mm PNC 216185
- Leveä kaide, 800mm PNC 216186
- 2 kpl sivupeitelevyt 250x700 mm PNC 216277